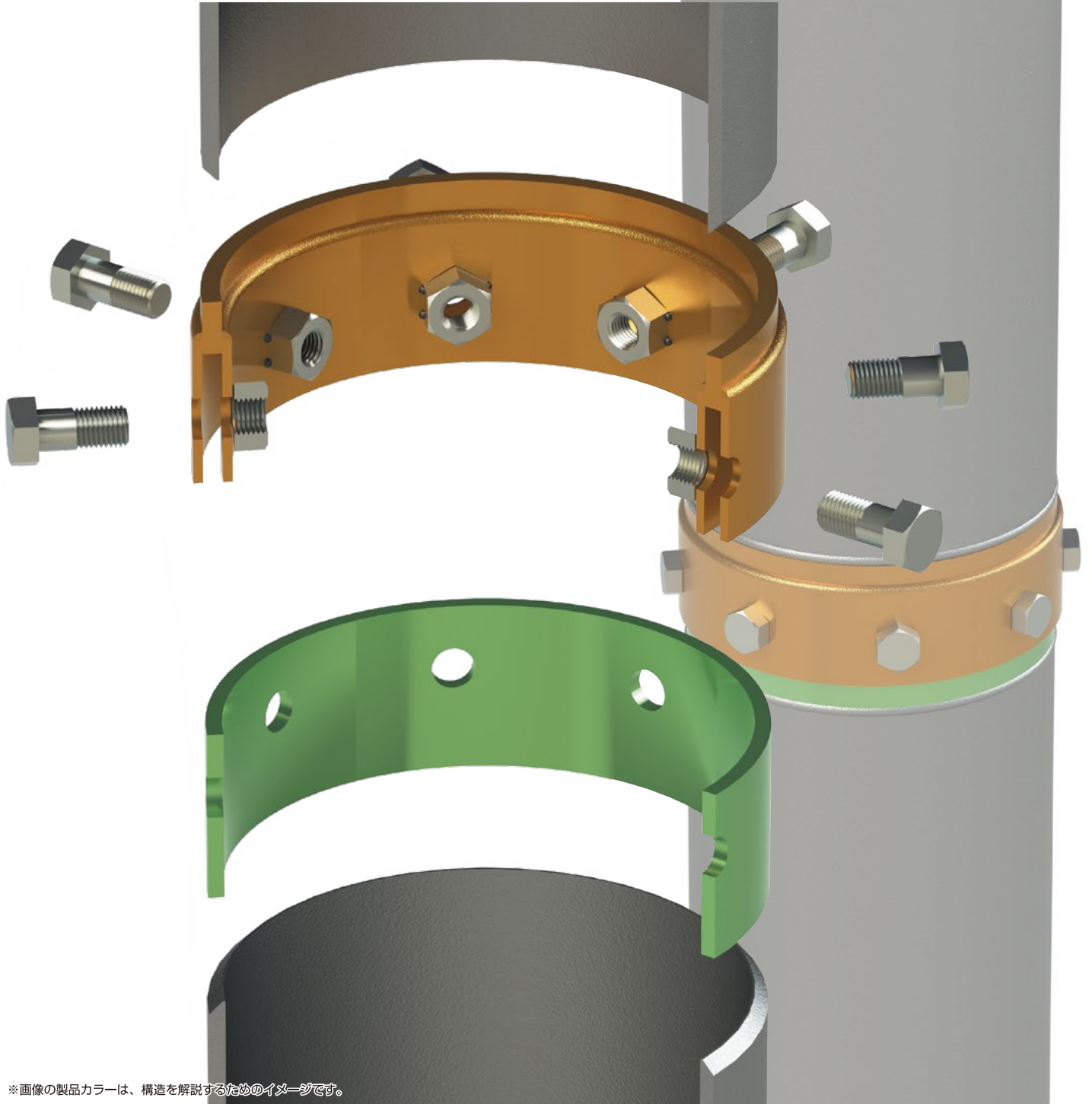


BOLFit!™

工期を短縮する継手 — ボルフィット



※画像の製品カラーは、構造を解説するためのイメージです。

BOLFit!™ の適用範囲

杭外径 (mm)	板厚 (mm)	材種
φ101.6 ~ φ2000	4.5 ~ 30.0	SKK400 / SKK490 / STK400 / STK490 / STKN400W / STKN400B / STKN490B

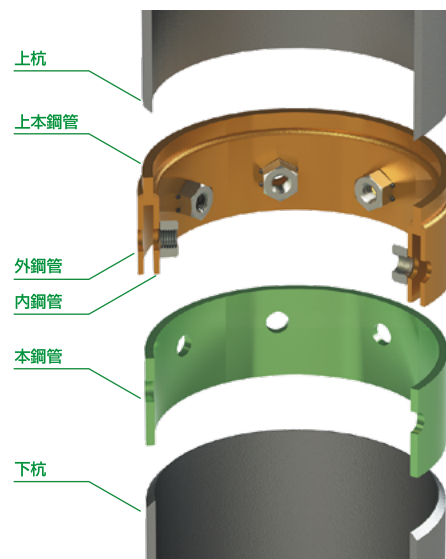
FASTEST MECHANICAL PILE JOINT

BOLFit!™の特長

安定した品質と現場工期の短縮を実現する

BOLFit!™ 工法は、回転貫入工法やプレボーリング工法の鋼管杭に対応した、現場溶接不要の機械式継手です。従来の溶接継手にはない様々なメリットを提供します。

- 施工管理のポイントが明確
- 溶接技能者の技量に左右されない安定した品質を確保
- 溶接継手に比べ工期短縮が可能
- 継手の着脱が可能
- 現場溶接が無いので継手の許容応力度低減が不要



BOLFit!™の耐力

杭本体径 (mm)	ボルフィット(標準品) ^{※1}				圧縮耐力 ^{※3} (kN)	引張耐力 (kN)	せん断耐力 (kN)	曲げ耐力 ^{※4} (kNm)	ねじり耐力 (kNm)
	上本鋼管 板厚 (mm)	本鋼管 板厚 (mm)	外・内鋼管 板厚 (mm)	ボルト ^{※2} (本)					
216.3	14	12	7	4	2283	878	617	86	123
267.4	14	12	7	5	2857	1097	766	135	191
318.5	14	12	7	6	3337	1316	915	196	273
355.6	14	12	7	7	3673	1536	1023	249	355
406.4	14	12	7	8	4133	1755	1171	329	464

※1 材種は SM490A

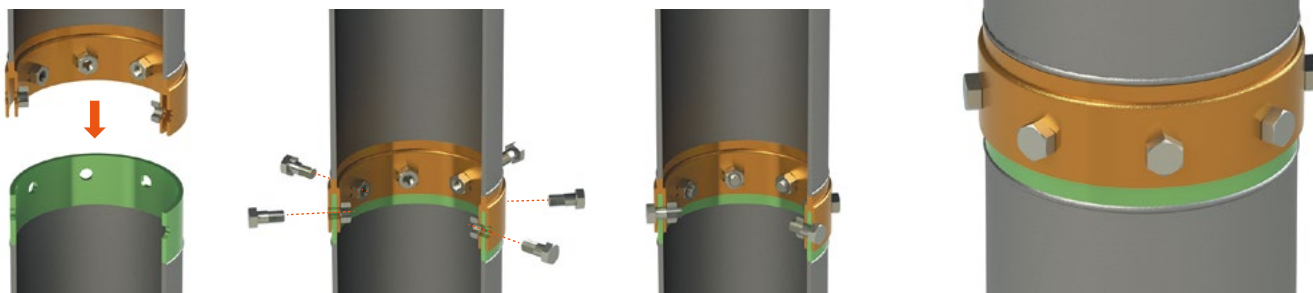
※2 ボルト軸径 M30 (強度区分 6.8)

※3 圧縮耐力の計算は局部座屈による F 値低減を考慮

※4 曲げ耐力は軸力 (降伏軸力 N_y の 20% の圧縮力) との相関関係から計算

BOLFit!™の施工

上杭を下杭に差し込み ➔ ボルトを締めるだけ



※ボルトは、規定トルク範囲で締め付けて下さい。(規定トルク値：150Nm～1500Nm)

【製造元】

Ideal Brain アイディールブレイン株式会社

〒101-0063 東京都千代田区神田淡路町2-105 ワテラスアネックス 13F
TEL 03-5289-0066 FAX 03-5289-0067 Mail bfit@ibrain.jp URL https://ibrain.jp