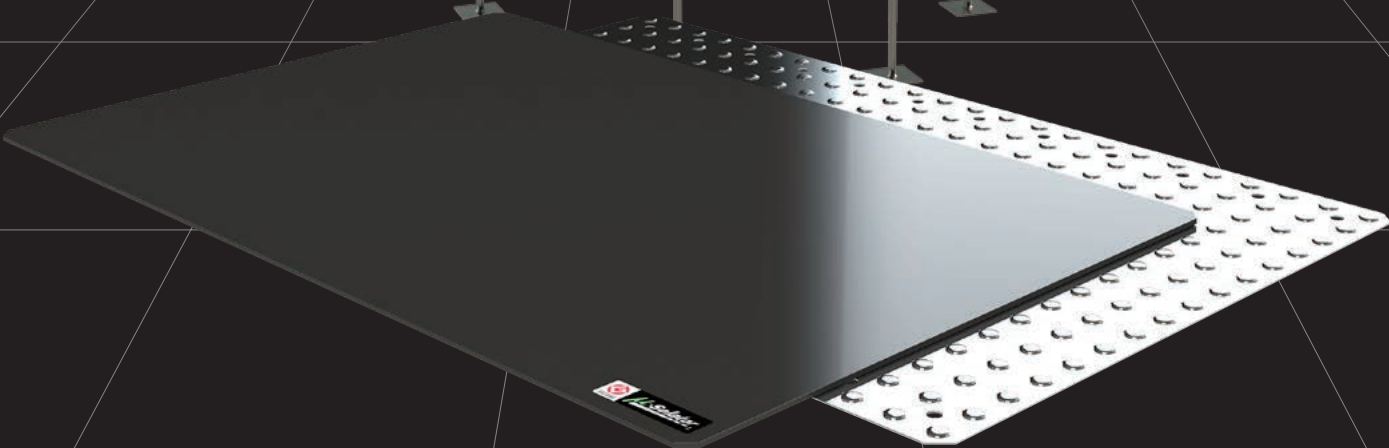




μ-Solator

ミュソレーター

TM



GOOD DESIGN AWARD 2016

GOLD
AWARD

「グッドデザイン金賞」受賞
(経済産業大臣賞)

特許取得済



世界一薄い免震装置
ミュソレーターの特長

- 1 厚さ5mm、工事不要、撤去転用が可能。
- 2 普段は動き過ぎない最適な摩擦係数（10%）。
- 3 想定外の揺れにも安心 - フェールセーフ設計。

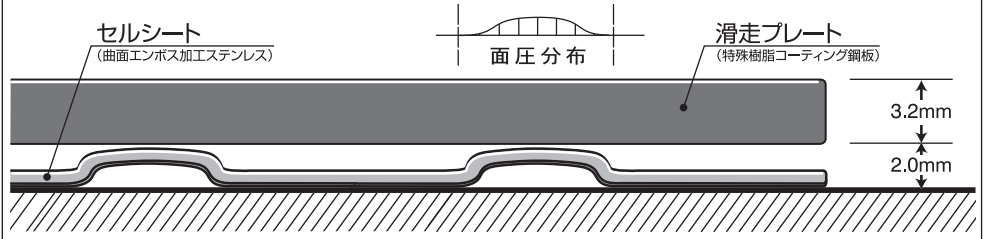
世界一シンプルな免震装置

ミュソレーターはシンプルな免震装置です。
必要な部分だけを免震にすることができるため、設置場所、コスト、工期といったさまざまな制約条件をクリアします。また、床の平面精度が多少悪くても、柔軟に対応できます。「平時や機器搭載時には動かず、大地震時(震度5弱以上)だけ免震効果を発揮する。」という、一見相反するユーザーの要望をミュソレーターが実現しました。

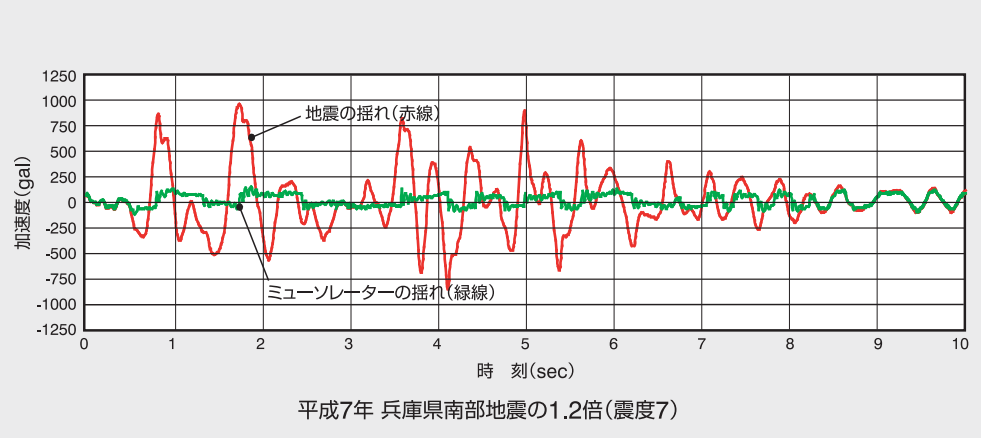


免震に最適な摩擦係数(10%)を実現しています。

■ 曲面と平面が、最適な摩擦係数 $\mu=10\%$ を生み出します。



実験風景



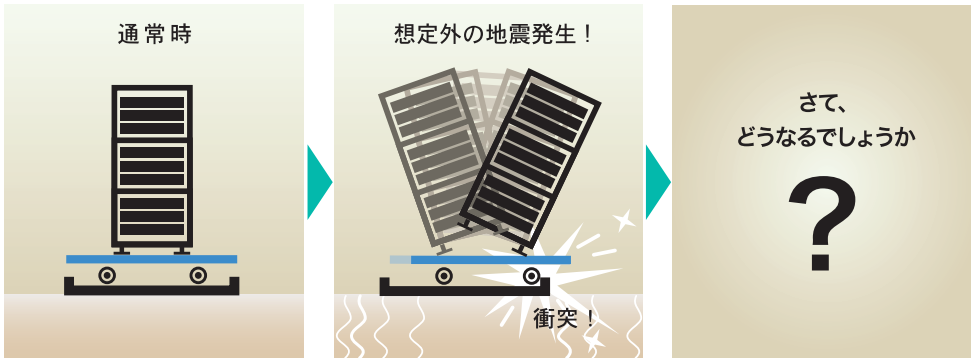
耐震と既存の免震、それぞれの問題点を解決

耐震は安価でしっかり固定できますが、搭載機器に衝撃が加わります。
また、既存の免震は高価な上に、天井高が犠牲になります。
ミュソレーターは両者の欠点を克服しました。

耐震	既存の免震	ミュソレーター
<p>天井</p> <p>機器に衝撃!</p>	<p>天井</p> <p>狭い</p>	<p>天井</p> <p>広い</p>
<ul style="list-style-type: none"> ●ビル所有者との合意が必要 ●退去時に修復工事が必要 ●アンカー強度に不安が残る ●工事中に音や埃が出る 	<ul style="list-style-type: none"> ●設置作業に特殊技能が必要 ●移設には専門技術者が必要 ●装置の高さ分、室内空間が狭くなる 	<ul style="list-style-type: none"> ●構造が単純なので設置が簡単 ●装置が薄く、室内空間に影響しない ●移設・転用が容易

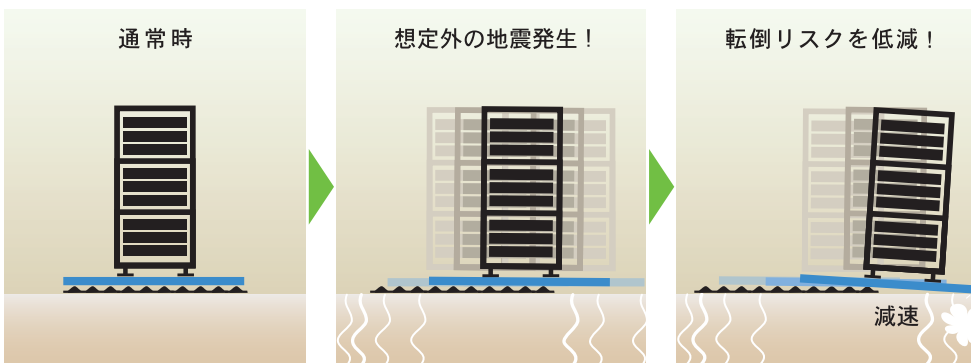
ミュソーレーターには、「フェール・セーフ」の思想を導入しています。

衝突に至るメカニズム



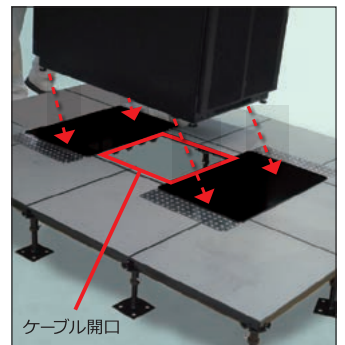
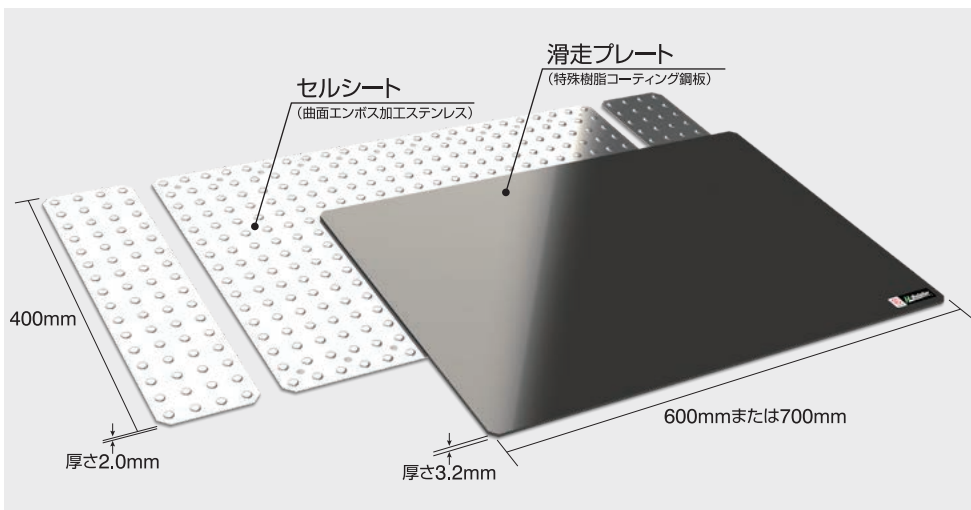
一般の免震装置では、揺れが可動範囲を超えると、大きな衝撃が加わり転倒の可能性があります。

ミュソーレーター



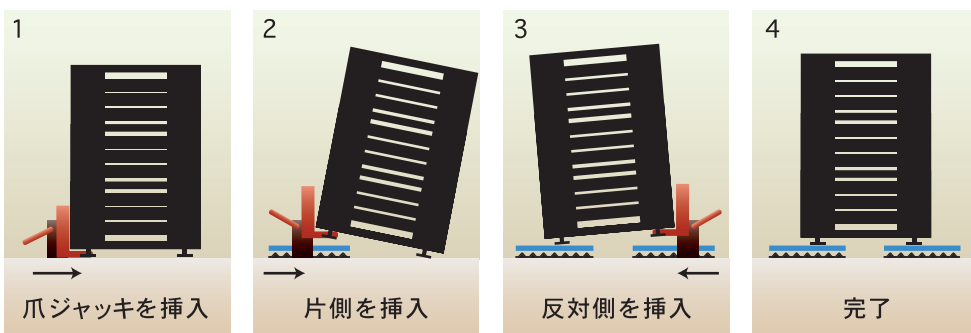
ミュソーレーターは、可動範囲を超えても、落差がわずか2.0mmなので、加速度は多少増えますが、転倒リスクを抑えられます。

製品セット



開口部から床下配線ができます。

施工プロセス



装置は薄く、前後2パーツなので、施工が簡単です。

仕様

免震機構	滑り免震
ケール開口	250mm角 ~ 400mm角
免震性能	いかなる大地震の揺れでも100gal以下に低減(上下動・パルス応答を除く)
限界変位	± 250mm (推奨)
限界面圧	1㎡あたり16ton (集中荷重1点あたり200kg)
保守	メンテナンスフリー ※ボアダー部に傷がついた場合はお取替えください。(有償)
保証期間	納品日より1年間
備考	・搭載物についての補償は一切行いません。 ・垂鉛ウィスカは発生しません。(ミューソレーター本体に限り) ・仕様は予告なく変更されることがあります。


製品構成

品名	型番	材質	寸法(mm)	厚さ(mm)	入数(枚)
RAS-600B	A3-6040	特殊樹脂鋼板	600 × 400	3.2	2
	S2-6040	ステンレス	600 × 400	2.0	2
	S2-4010	ステンレス	100 × 400	2.0	4
RAS-700B	A3-7040	特殊樹脂鋼板	700 × 400	3.2	2
	S2-7040	ステンレス	700 × 400	2.0	2
	S2-4010	ステンレス	100 × 400	2.0	4
RAS-600	A3-6040	特殊樹脂鋼板	600 × 400	3.2	2
	S2-6040	ステンレス	600 × 400	2.0	2
RAS-700	A3-7040	特殊樹脂鋼板	700 × 400	3.2	2
	S2-7040	ステンレス	700 × 400	2.0	2

⚠ 注意事項

- ミューソレーターは、転倒の原因となる地震の水平動を低減する装置です。
地震の上下動や機械振動等、転倒原因にならない震動には対応していません。
- ミューソレーターは地震による転倒リスクを低減する装置であり、無被害を保証するものではありません。
- ミューソレーターには、地震発生時に可動範囲が必要です。設定された可動範囲内に、動作を妨げる物等を置かないで下さい。
また、可動範囲を超えると免震機能が発揮されない場合があります。
- 大地震(震度5弱以上)発生後には、必ず搭載物の状況を確認して下さい。また、ミューソレーターは大地震発生後に残留変位(ズレ)が生じる場合があります。地震後このような状況になった場合は、直ちに下記へお問い合わせ下さい。
- 搭載された機器を不用意に押さないで下さい。不意に動く恐れがあります。
- 下地面(フリーアクセスフロア、床スラブ等)の瑕疵、障害により作動しない場合があります。
- 6階以上のフロアに設置する場合、設置の是非について検証する必要があります。
- 移設・転用する場合は、クリーニング処理を推奨します。(有償)
- 記載内容の不明点や記載されていない事項につきましては、お気軽に下記にお問い合わせ下さい。

【製造元】

 自然の“力”を科学する
Ideal Brain アイディールブレイン株式会社

〒102-0083 東京都千代田区麹町3-1 昭文社ビル3F
TEL 03-6910-0411 FAX 03-6910-0412 Email msol@ibrain.jp WEB https://ibrain.jp